

EDU 01



KIT EXPERIENCE EDUCATIVE

SANS SOUDURE

12+

Démonstrations sur



velleman®
projects



VELLEMAN NV
Legen Heirweg 33
9890 Gavere
Belgium Europe
www.velleman.be
www.velleman-kit.com

11 projets captivants faciles et utiles !

Projets réalisables :

LED avec bouton poussoir*	Allumez une LED en pressant un bouton poussoir	(pag.10)
Un transistor comme amplificateur de courant*	Allumez une LED avec un transistor	(pag.12)
Multivibrateur**	Faites clignoter des LED en alternance	(pag.14)
Alarme antivol simple avec indicateur LED et son**	Exemple d'une alarme antivol simple	(pag.16)
Détecteur de lumière**	Allumez une LED quand la lumière est suffisante	(pag.18)
Testeur de polarité*	Contrôlez la polarité de vos piles	(pag.20)
Circuit Démarrage/arrêt***	Contrôlez une LED à l'aide de 2 boutons poussoirs	(pag.22)
Circuit à minuterie***	Faites s'allumer une LED après un certain temps	(pag.24)
Commutateur de lumière***	Faites s'allumer une LED quand il fait sombre	(pag.26)
Alerte de niveau d'eau**	Le niveau d'un liquide déclenche une alarme	(pag.28)
Cascade lumineuse à 3 LED	Faites s'allumer 3 LED brièvement, l'une à la suite de l'autre	(pag.30)

Niveau de difficulté

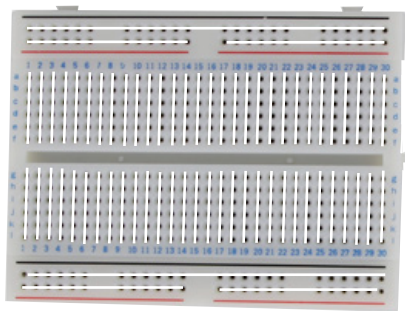
- * facile
- ** normal
- *** difficile

 voir « velleman EDU01 »

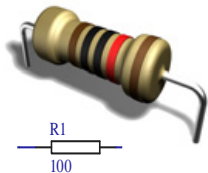
Liste des pièces:

Platine d'essai

La **platine d'essai** est le support principal de tous les projets. Les lignes blanches marquent la manière dont les trous sont électriquement interconnectés. (Velleman # SDAD102)



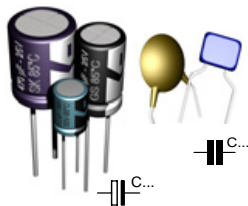
Résistances



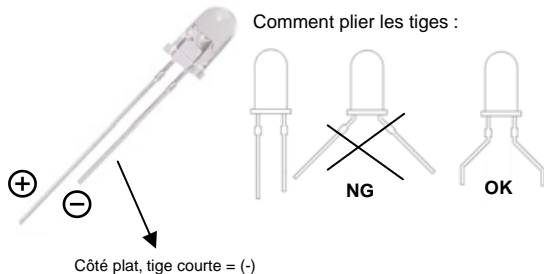
Le kit comprend différentes **résistances**. Elles servent de limiteur de courant ou de diviseur de tension. Les résistances n'ont pas de polarité. Leur valeur est indiquée à l'aide d'anneaux colorés et est exprimée en ohms (Ω). (Voir tableau de concordance des couleurs dans le kit)

Condensateurs

Un condensateur est comme une petite batterie : il peut être chargé à l'aide d'une alimentation. Principalement utilisé pour stabiliser ou filtrer des voltages non désirés. L'unité est le farad : les valeurs usuelles sont le μF , nF ou le pF. Le condensateur fourni est un condensateur électrolytique de $10\mu\text{F}$ et a une polarité, la longue tige = + (Velleman part# 10J0E)

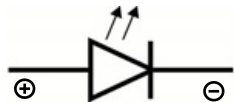


LED verte et rouge



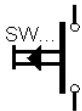
Un LED est une diode électroluminescente, elle émet de la lumière à l'aide d'un courant (max 20mA avec un seuil de 1.8V).

Vérifiez la polarité, longue tige = +
(Velleman part# L-7104LGD & L-7104LID)



Bouton poussoir

Un bouton poussoir laisse passer le courant lorsqu'il est poussé et l'interrompt quand il est relâché

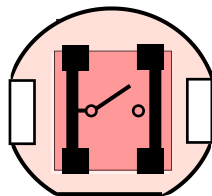


(Velleman part# D6)

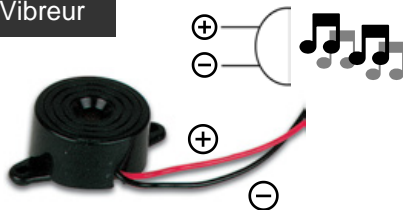


Le bouton fourni a 4 connecteurs, mais seulement 2 sont utilisés. 2 sont interconnectés

Connexion intérieure

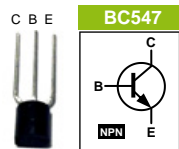


Vibreur

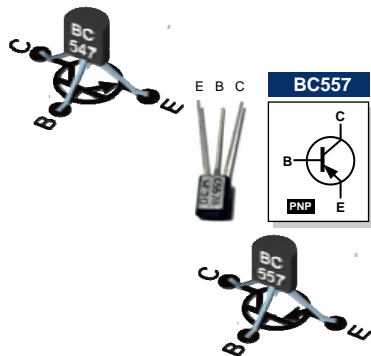


Un **vibreur** produit un signal sonore pour alerter d'une situation dangereuse, pour confirmer une minuterie, quand un bouton est pressé... La tonalité du vibreur ne peut être modifiée, car la fréquence de l'oscillateur est fixée. (Velleman part# SV3)

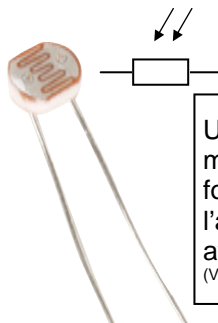
Transistors



Un transistor sert à amplifier un signal. Un faible courant d'envoi peut ainsi être transformé en un courant plus important. On distingue 2 types de transistor, selon leur polarité : le NPN et le PNP. Ce kit comprend un BC557 (PNP) et un BC547 (NPN). Un transistor a 3 pattes : la base (B), l'émetteur (E) et le collecteur (C). (Velleman # BC557B)



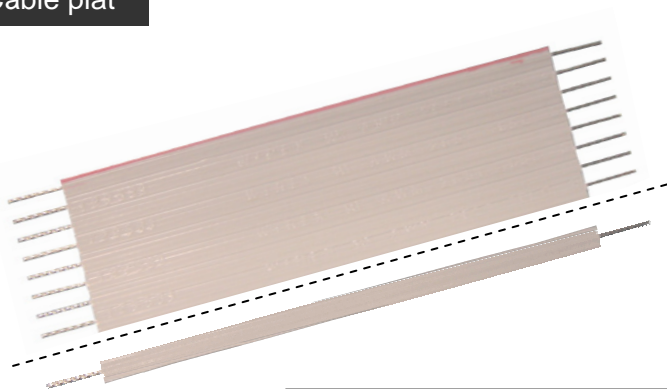
LDR (photorésistance)



Une **photorésistance** réagit comme une résistance. Elle varie en fonction de la lumière à laquelle l'appareil est exposé. Elle décroît avec une lumière croissante.

(Velleman part# LDR04)

Câble plat

**8x**

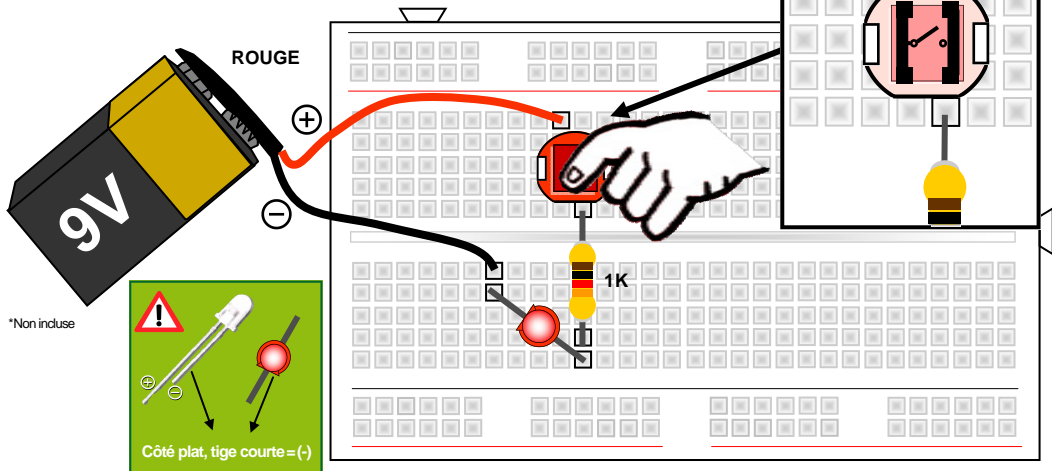
Ce kit comprend du câble multifil. Les fils doivent être séparés les uns des autres avant utilisation. Pour ce faire, utilisez un cutter ou des ciseaux. Utilisez les fils distincts pour connecter les composants (indiqués sur le schéma par une ligne noire épaisse). (Velleman part# FC8)

PROJETS



Projet 1 : LED avec bouton poussoir

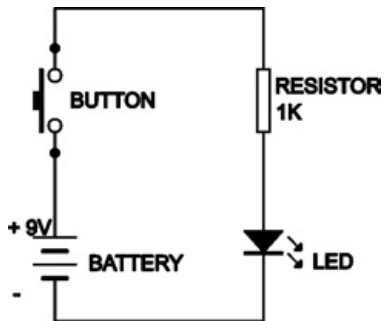
Tant que l'on presse le bouton, la LED restera allumée



Composants nécessaires : pile de 9V*, résistance de 1000 Ω (brun-noir-rouge), LED rouge, bouton poussoir

Comment ça marche ? Presser le bouton poussoir crée un circuit fermé qui permet au courant de circuler et d'allumer la LED. Le courant passe du (+) de la pile au bouton poussoir, puis à la résistance, au (+) de la LED et, via le (-) de la LED, retourne au (-) de la pile.

La résistance de 1000 Ω convertit le courant à environ 0.007A (7mA).



Calcul de la résistance :

$$\text{Résistance} = \frac{\text{volt pile} - \text{volt LED}}{\text{Courant LED}}$$

$$\text{Résistance} = \frac{9V - 1.8V}{0,007} = 1000\text{ohm}$$

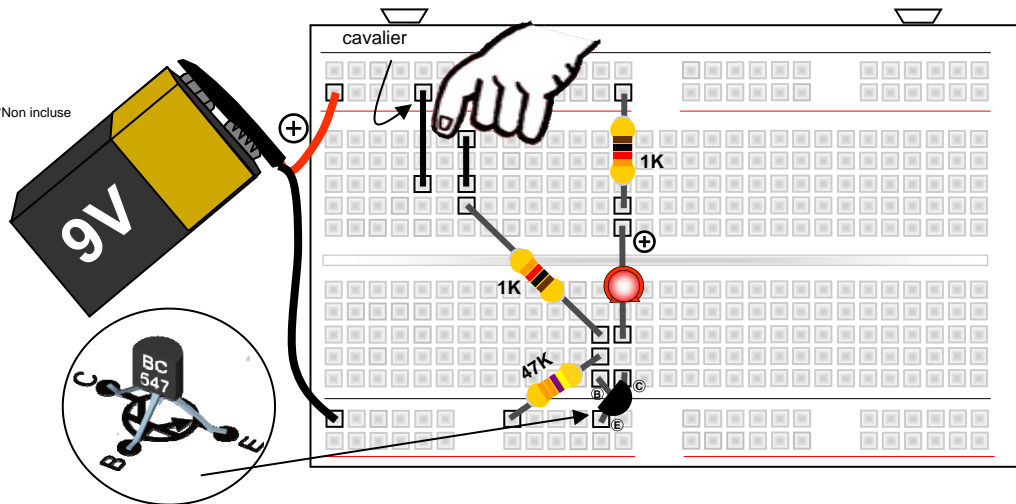
Petite expérience : Que de passe-t-il lors d'une inversion du (+) et du (-) de la LED ? Que se passe-t-il lorsque vous remplacez la résistance de 1000 Ω par une résistance de 100K Ω (brun-noir-jaune-or) ?



Projet 2 : Un transistor comme amplificateur de courant

Allumez une LED avec un transistor, votre doigt sert de commutateur

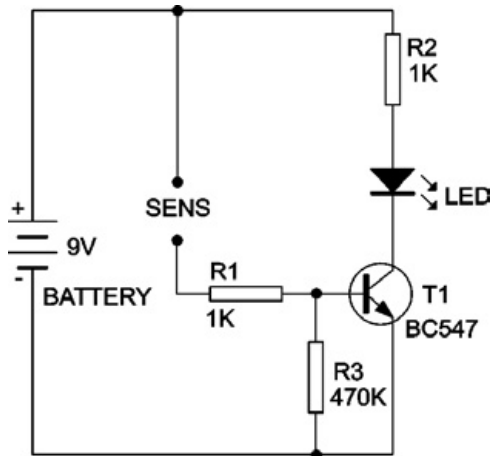
*Non incluse



Composants nécessaires : pile de 9V*, résistance 1K Ω (brun-noir-rouge-or), résistance 470K Ω (jaune violet jaune or), LED rouge, transistor BC547, cavalier

Comment ça marche ? Dans ce circuit, le faible courant qui circule par votre doigt sera amplifié par le transistor. Le courant de base qui circule par le doigt et la résistance R1 est amplifié par le transistor T1. Le courant amplifié passe par la LED et la résistance R2, ce qui illumine la LED. La résistance R3 prévient tout fonctionnement non désiré du transistor

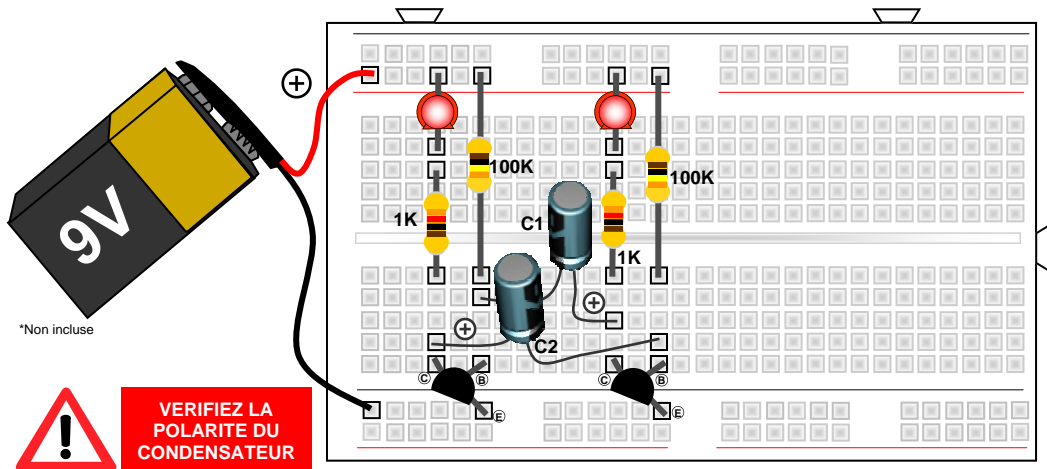
CONSEIL : mouillez votre doigt pour que la LED brille plus fort.





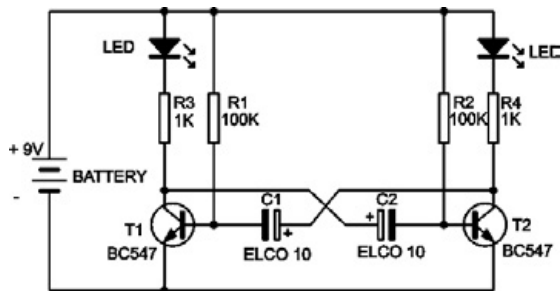
Projet 3 : Multivibrateur (LED clignotantes)

Faites clignoter des LED en alternance



Composants nécessaires : pile de 9V*, 2 résistances de 1K Ω (brun-noir-rouge-or), 2 résistances de 100K Ω (brun-noir-jaune-or), 2 LED rouges, 2 transistors BC547, 2 condensateurs électrolytiques 10 μ F.

Comment ça marche ? Les 2 transistors conduisent alternativement, car les condensateurs sont chargés ou déchargés. La vitesse du processus dépend des condensateurs (C1, C2) et des résistances (R1, R2). Utilisez une valeur de condensateur et de résistance plus élevée pour augmenter le temps d'allumage de la LED.



Le temps d'allumage de la LED peut être calculé :

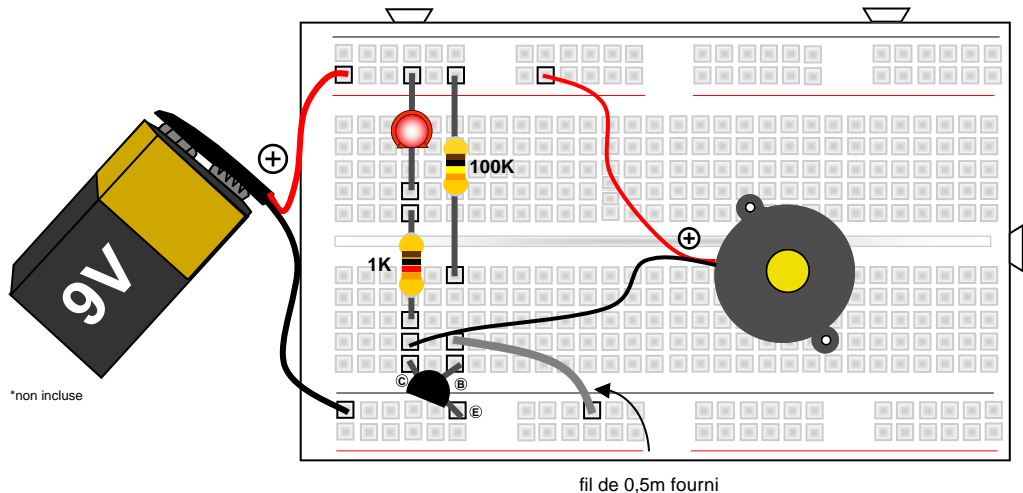
$$T = 0,693 \times R1(\Omega) \times C1 (F)$$

$$T = 0,693 \times 100.000 \times 0.00001 = 0,693\text{sec.}$$



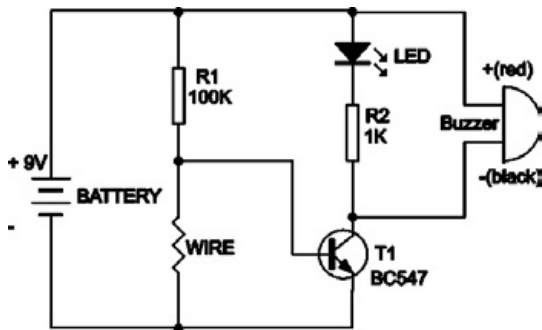
Projet 4 : Alarme antivol simple avec indicateur LED et son

Faites sonner un signal d'alarme lorsque le circuit est interrompu...



Composants nécessaires : pile de 9V*, résistance de 1K Ω (brun-noir-rouge-or), résistance de 100K Ω (brun-noir-jaune-or), LED rouge, transistor BC547, vibreur, fil de 0,5m fourni.

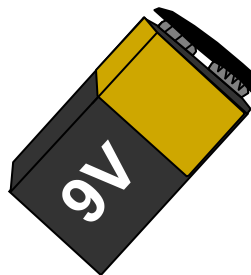
Comment ça marche ? Une alarme sonne lorsque le circuit normalement fermé (indiqué ici par "FIL") est interrompu. Remplacez ce circuit normalement fermé ("FIL") par une fenêtre fermée ou par un interrupteur, posé sur une porte : lorsque la fenêtre ou la porte est ouverte, le circuit de sécurité est interrompu et le vibreur se met en marche. Le signal d'alarme cesse dès que le circuit est à nouveau fermé.



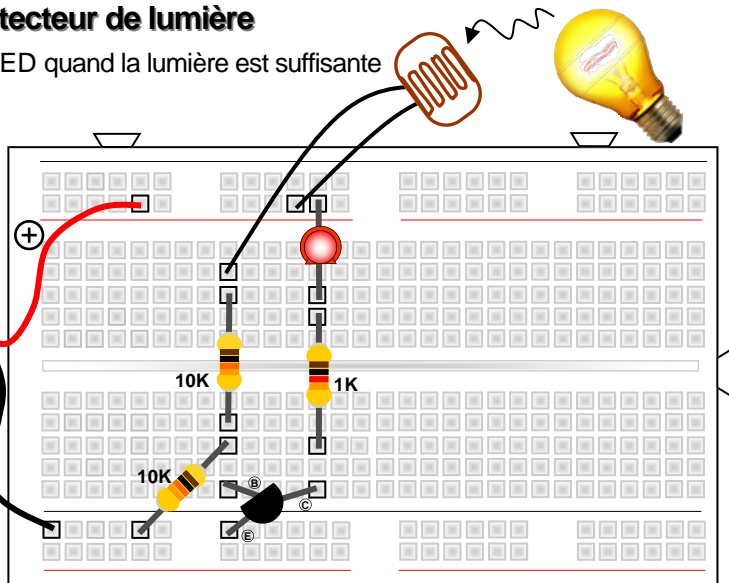


Projet 5 : Détecteur de lumière

Allumez une LED quand la lumière est suffisante



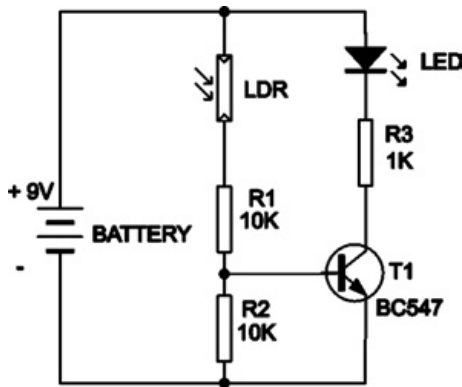
*non incluse



Composants nécessaires : pile de 9V*, résistance de 1K Ω (brun-noir-rouge-or), 2 résistances de 10K Ω (brun-noir-orange-or), LED rouge, transistor BC547, photorésistance.

Comment ça marche ? Une LED s'illumine quand suffisamment de lumière touche la photorésistance, une résistance sensible à la lumière. Dans l'obscurité, elle a une résistance élevée. Sa résistance s'amenuise en fonction de la lumière.

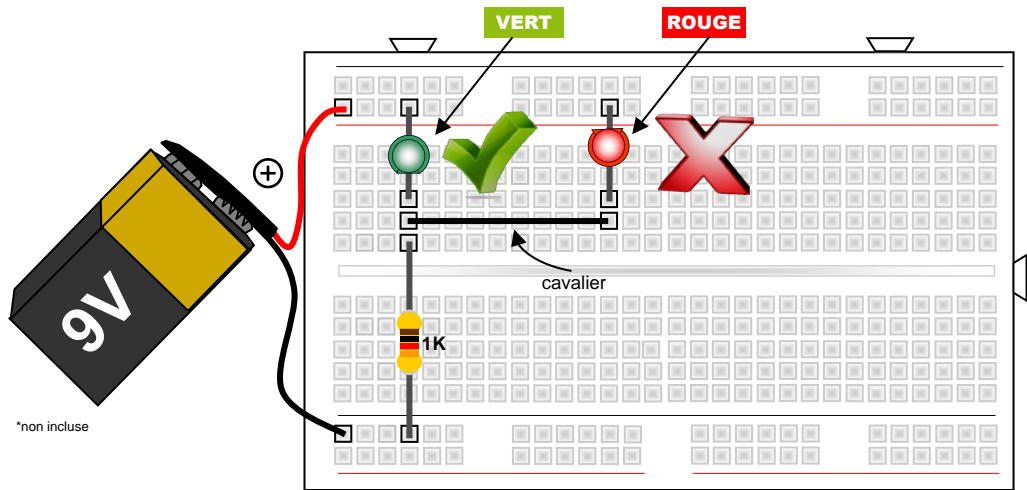
Un potentiel positif passe par la photorésistance, alimenté vers la base du transistor ce qui lui permet de commuter. La résistance R2 crée un point de commutation qui détermine quand le transistor commence à laisser passer le courant. La résistance R1 limite le courant qui circule dans la photorésistance.





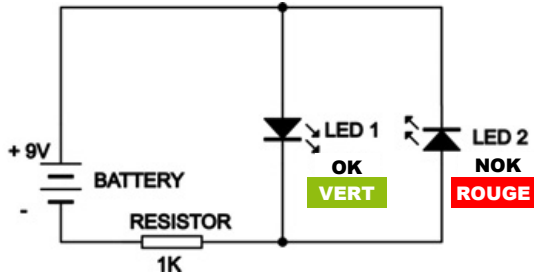
Projet 6 : Testeur de polarité

Contrôlez la polarité de vos piles



Composants nécessaires : pile de 9V*, résistance de 1K Ω (brun-noir-rouge-or), LED rouge, LED verte, cavalier

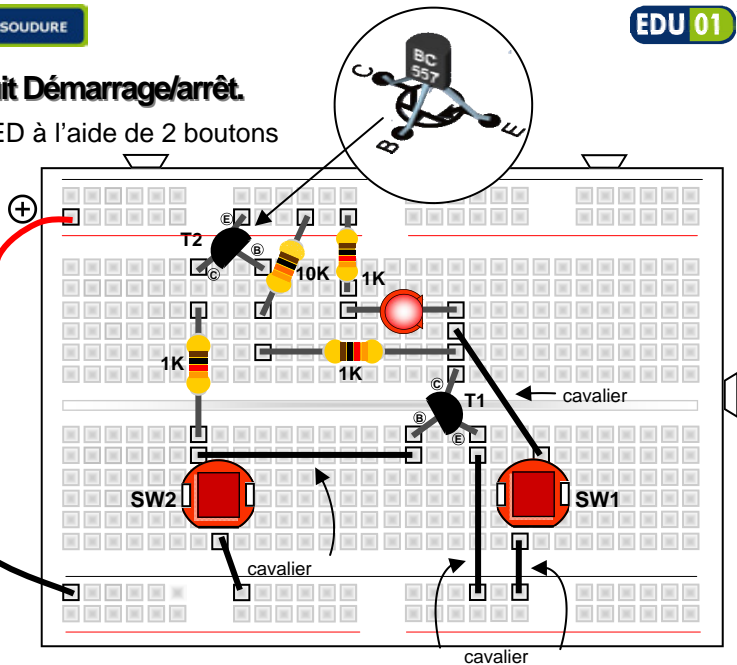
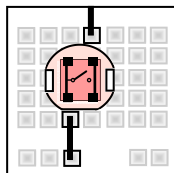
Comment ça marche ? Quand la pile de 9V est branchée au circuit avec la bonne polarité, la LED verte (bonne) s'allume. Le courant peut circuler du "+" de la pile vers la LED verte et, via la résistance, retourner vers le "-" de la pile. La LED rouge (mauvaise) ne s'allumera pas, car elle est polarisée dans le sens inverse. En inversant la connexion de la pile (inversez les fils rouge et noir) et la LED rouge s'allumera. Nous pouvons ainsi déterminer si une pile est branchée de la bonne manière ou pas.





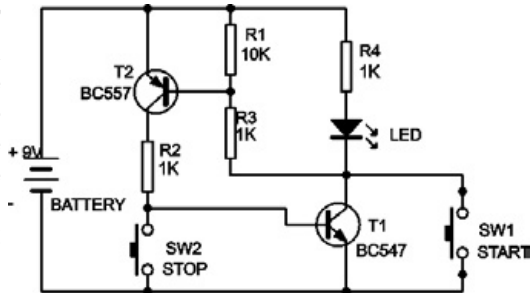
Projet 7 : Circuit Démarrage/arrêt.

Contrôlez une LED à l'aide de 2 boutons poussoir



Composants nécessaires : pile de 9V*, 3 résistances de 1K Ω (brun-noir-rouge-or), résistance de 10K Ω (brun-noir-orange-or), LED rouge, 2 boutons poussoirs, 1 transistor BC547, 1 transistor BC557, 5 cavaliers

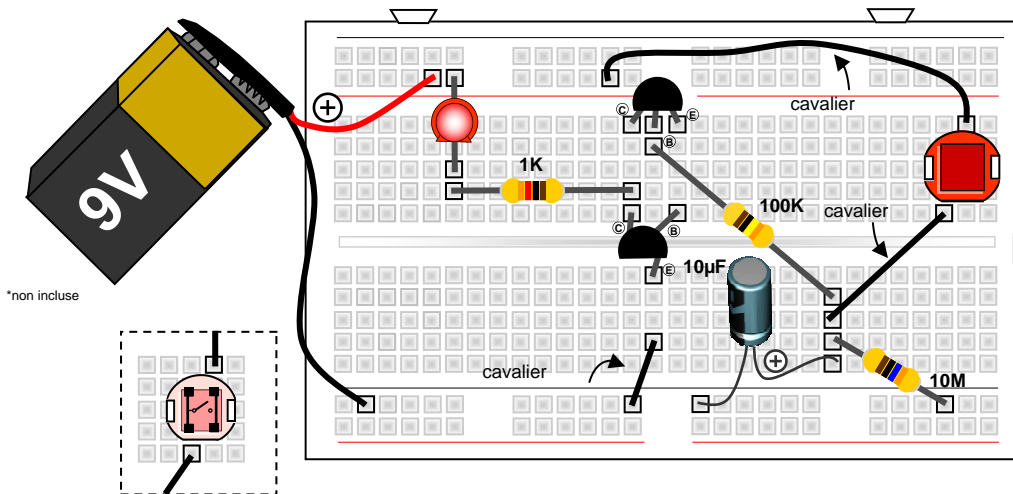
Comment ça marche ? Le bouton "START" illuminera la LED qui restera allumée jusqu'à ce que le bouton soit relâché. Pour éteindre la LED, pressez le bouton "STOP". Les transistors T1 et T2 sont au repos (OFF, pas de courant). En pressant le bouton "START", le courant passe à la LED via la résistance R4. - Au même moment, la base du transistor T2 est baissée (elle était haute via R1). Comme la valeur de la résistance R3 est très inférieure à celle de R1, le voltage à la base du transistor T2 diminue, lui permettant de faire passer le courant via le collecteur de T2 et R2. T1 commence aussi à faire passer le courant. A partir de ce point, les deux transistors se maintiennent l'un l'autre en mode conducteur, même si le bouton "START" est relâché. Presser le bouton "STOP" mettra un terme au flux de courant vers la base de T1, qui cessera d'être conducteur. Le circuit est interrompu et T2 cessera aussi de faire passer le courant. La LED s'éteindra.





Projet 8 : Circuit à minuterie

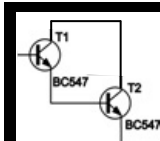
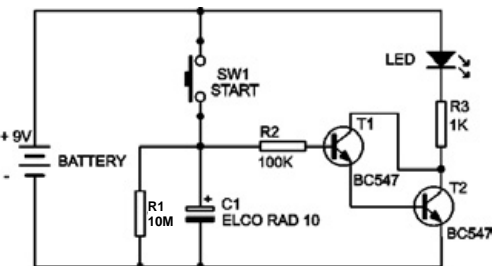
Faites s'allumer une LED après un certain temps



*non include

Composants nécessaires : pile de 9V*, résistance de 1K Ω (brun-noir-rouge-or), résistance de 100K Ω (brun-noir-orange-or), résistance 1M Ω (brun-noir-vert-or), LED rouge, bouton, 2 transistors BC547, condensateur électrolytique 10 μ F, 3 cavaliers

Comment ça marche ? En poussant brièvement sur le bouton, la LED s'allumera et s'éteindra après un certain temps. En poussant le bouton, le condensateur se chargera vite ; quand il est relâché, le condensateur libérera l'énergie emmagasinée via les deux transistors qui commenceront à laisser passer le courant et illumineront la LED. Le courant nécessaire pour rendre T2 conducteur est limité dans la mesure où T1 et T2 forment un circuit de Darlington. Le temps de décharge est aussi fixé par la résistance R1. Plus petite est R1, plus vite le condensateur se déchargera et la LED s'éteindra. Lorsque R1 est enlevée, le condensateur se décharge seulement via le courant de base de T1. L'extinction est un peu plus lente et prend maintenant +/- 1 min.



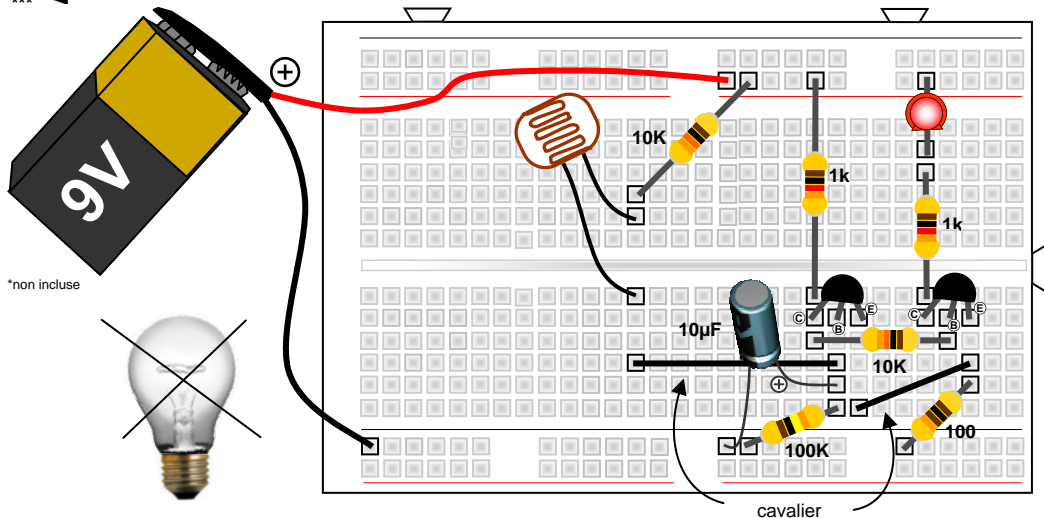
En électronique, le circuit de Darlington est une structure consistant en deux transistors bipolaires connectés de telle sorte que le courant amplifié par le premier transistor est amplifié ensuite par le second. Cette configuration donne un gain de courant nettement plus élevé que chaque transistor à part.

$$\beta = \beta(T1) \times \beta(T2)$$



Projet 9 : Commutateur de lumière

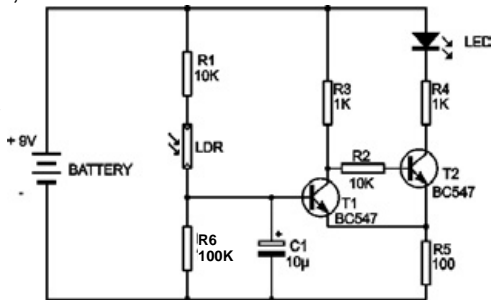
Faites s'allumer une LED quand il fait sombre



Composants nécessaires : pile de 9V*, résistance de 100 Ω (brun-noir-brun-or), 2 résistances de 1K Ω (brun-noir-rouge-or), 2 résistances de 10K Ω (brun-noir- orange-or), résistance de 100K Ω (brun-noir-jaune-or), 2 transistors BC547, condensateur électrolytique 10 μ F, photorésistance, LED rouge, 2 cavaliers

Comment ça marche ? Ce circuit fera s'allumer une LED quand il fait sombre. Les transistors T1 et T2 forment un circuit de déclenchement Schmitt. La sortie d'un déclencheur Schmitt est passée à un certain voltage à l'entrée ((le niveau de déclenchement). L'objectif et ici d'allumer une LED ou de l'éteindre.

Tant qu'il n'y a pas de lumière sur la photorésistance, il n'y a pas de courant de base au T1 et il ne sera pas conducteur. Tant que c'est le cas, T2 recevra un courant de base via R2 et R3 et sera conducteur : la LED brillera. Lorsque la photorésistance capte de la lumière, le voltage sur la base de T1 augmente. T1 deviendra conducteur quand ce voltage est supérieur celui qui passe par R5 + U_{be} de T1. Quand c'est le cas, le voltage de base de T2 baisse et T2 n'est plus conducteur : la LED s'éteint. A la suite du changement de flux via R5 quand la LED s'éteint, le seuil auquel T2 sera à nouveau conducteur dans l'obscurité change aussi.

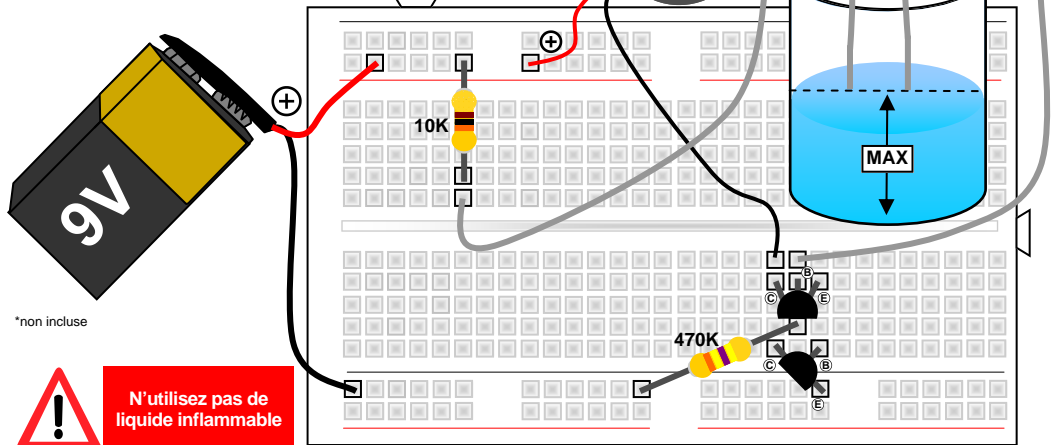




Projet 10 : Alerte de niveau d'eau

Le niveau d'un liquide déclenche une alarme

**



*non include



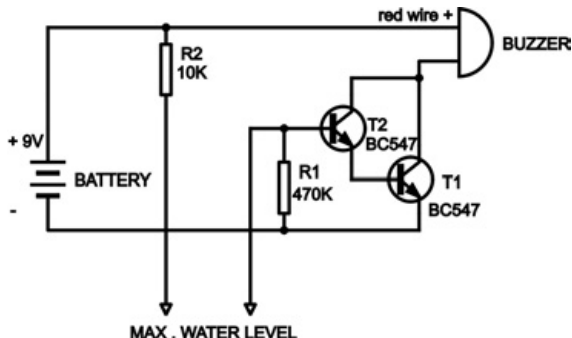
N'utilisez pas de
liquide inflammable

Composants nécessaires : pile de 9V, résistance de 10K Ω (brun-noir-orange-or), résistance de 470K Ω (jaune-violet-jaune-or), vibreur, 2 transistors BC547, 2 fils

Comment ça marche ?

Les 2 fils capteurs doivent être placés dans un récipient à une certaine distance (utilisez une tasse, par ex.).

Remplissez le récipient d'un liquide conducteur comme l'eau jusqu'à ce que le niveau atteigne les deux fils capteurs. Un faible courant passera via R2 vers la base de T2. La base est protégée contre les interférences par R1.

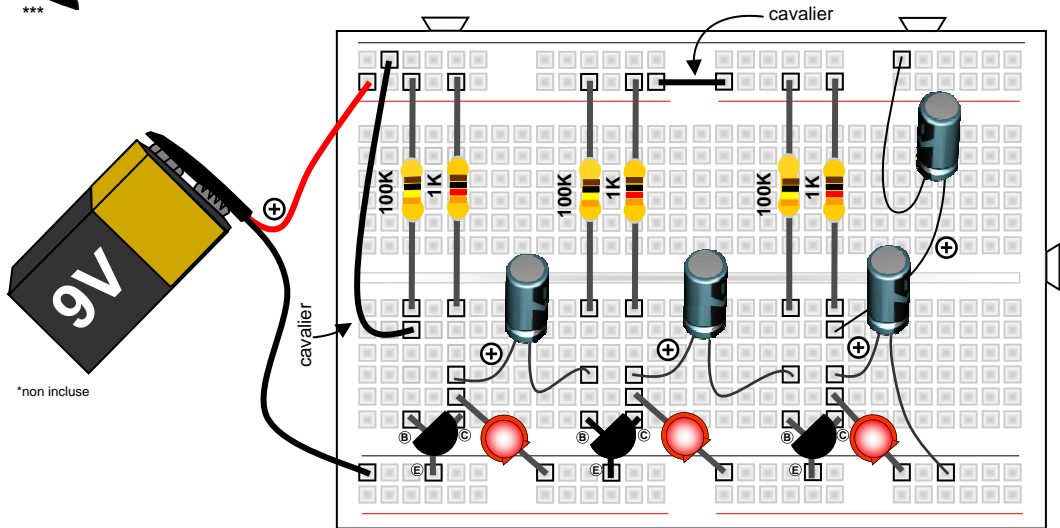


T1 et T2 sont configurés sous la forme d'un commutateur de Darlington de telle sorte qu'un très faible courant suffit à rendre T1 conducteur et à activer l'alarme sonore.



Projet 11 : Cascade lumineuse à 3 LED

Faites s'allumer 3 LED brièvement, l'une à la suite de l'autre



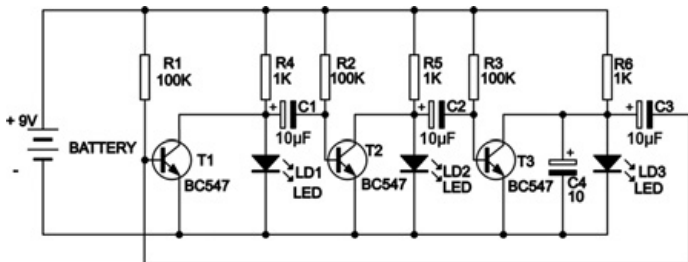
Composants nécessaires : pile de 9V*, 3 résistances de 1K Ω (brun-noir-rouge-or), 3 résistances de 100K Ω (brun-noir-jaune-or), 3 LED rouges, 3 transistors BC547, 3 condensateurs électrolytiques de 10 μ F, 2 cavaliers

Comment ça marche ?

Ce circuit fait s'illuminer brièvement chaque LED à son tour.

Le circuit se compose de 3 canaux identiques. Il est théoriquement possible de l'étendre ; un circuit similaire est nécessaire par LED, en série avec le précédent.

Le condensateur du canal suivant est chargé lorsque le transistor du canal précédent n'est pas conducteur. Tant qu'un transistor n'est pas conducteur, la LED afférente brillera. Le condensateur C4 est ajouté au circuit pour créer une certaine condition de démarrage lorsque l'on connecte le courant afin de garantir un bon fonctionnement.



Petite expérience : que se passe-t-il quand vous remplacez la valeur de R1, R2 et R3 à 10K ?

EDU 01**SOLDERLESS EDUCATIVE STARTERBOX**

The EDU01 basic experiment kit is the first step into the world of modern electronics. Build your own circuits in a fun, safe and educative way.

AVAILABLE**EDU 02****SOLAR ENERGY EXPERIMENT KIT**

Fun solar powered projects. Learn all about solar energy.

AVAILABLE**EDU 03****SOLDER EDUCATIVE STARTER BOX**

Learn how to solder, build different exciting projects. Includes spare components and demo boards.

COMING SOON**EDU 04****PIC™ TUTOR KIT**

Enter the world of microcontroller programming, easy step by step instructions. Includes programmer and test board.

COMING SOON**EDU 05****USB TUTOR BOARD**

Learn how to connect your computer with the outside world, master the USB communication with tutorial examples. Play with LED indicators and learn how to drive LCD displays.

COMING SOON**EDU 06****SCOPE EDUKIT**

This board with different signals will teach you how to use an oscilloscope. Optimized instructions for use of our HPS140 oscilloscope. YouTube demo movies.

COMING SOON